

TECHNINĖ SPECIFIKACIJA

1. BENDRI TECHNINIAI REIKALAVIMAI

Vandentiekio ir nuotekų statybos - montavimo darbus gali vykdyti atestuota firma turinti apmokytus darbininkus šių darbų vykdymui. Rangovas privalo užtikrinti, kad visi darbuotojai atitiktų bendrųjų ir specialiųjų statybos darbų vadovams ir specialistams keliamus kvalifikacinius reikalavimus pagal STR 1.02.06:2012 „Statybos techninės veiklos pagrindinių sričių vadovų kvalifikaciniai reikalavimai, atestavimo ir teisės pripažinimo tvarkos aprašas“.

Montavimo ir statybos darbai atliekami vadovaujantis vykdančios firmos LR aplinkos ministerijoje patvirtintomis statybos taisyklėmis, projekte duotomis techninėmis specifikacijomis ir gamyklų gamintojų techniniais reikalavimais medžiagų sandėliavimui, montavimui bei eksploatavimu.

Iki statybos darbų pradžios rangovas remdamasis techninio projekto sprendiniais paruošia darbo projektą, bei statybos darbų technologijos projektą, technologines korteles atskiriems statybos darbams ir nustatyta tvarka savivaldybėje išima leidimą žemės darbams atlikti. Su statytoju suderina darbų technologijos projektą.

Vandentiekio ir nuotekų šalinimo tinklai, statinio sistemos ir įrenginiai turi būti montuojami tiksliai pagal darbo projekto dokumentaciją, prisilaikant darbų vykdymo taisyklių ir darbo saugos specialiųjų reikalavimų. Ant darbo projekto brėžinių, prieš vykdant darbus, techninės priežiūros atstovas turi pasirašyti, atžymėdamas "Leidžiama vykdyti".

Prieš pradėdant statybos darbus, veikiančių elektros kabelių zonoje, patikslinti požeminių komunikacijų padėtį plane. Darbus pradėti vykdyti tik dalyvaujant elektros tinklų atstovui.

Esami veikiančios inžineriniai tinklai, patenkantys į kasamos tranšėjos zoną, laikinai pakabinami, panaudojant plieninius vamzdžius, metalo profilius arba rąstus. Esamos komunikacijos negali būti pažeistos, jų altitudės tikslinti vietoje, vykdant darbus.

Klojant suprojektuotus požeminius tinklus, žemės darbai prie esamų veikiančių inžinerinių tinklų, vykdomi tik rankiniu būdu ir dalyvaujant atitinkamų žinybų atstovams. Susidūrus su projekto brėžiniuose nepažymėtais įrenginiais arba komunikacijomis, rangovas privalo nedelsiant informuoti žinybas, kurioms pastarieji inžineriniai tinklai priklauso. Ir jų nurodytais būdais apsaugoti, išlaikyti arba pašalinti minėtus tinklus bei įrenginius. Tik tada leidžiama tęsti darbus toje zonoje.

Neveikiančių, neeksploatuojamų ar iškeliamų komunikacijų atkarpas, patenkančius į kasamų tranšėjų zonas, demontuoti. Prieš demontuojant tokias komunikacijas įsitikinti, kad pastaroji yra atjungta nuo miesto tinklų. Jeigu reikia atlikti atjungimo darbus suderinti su atitinkamomis žinybomis.

Vamzdžiai, jų jungtys, sklendės, vožtuvai ir g/b gaminiai turi turėti kokybės sertifikatus, patvirtinančius, jog gaminyje atitinka Lietuvos respublikoje jam keliamus reikalavimus. Geriamo vandens tiekimui naudojamų vamzdžių ir armatūros medžiaga turi turėti Lietuvos Visuomenės sveikatos centro sertifikatą-- leidimą naudoti geriamos kokybės vandens tiekimo sistemoje Geriamo vandens tiekimui naudojamų vamzdžių ir armatūros medžiaga turi turėti Lietuvos Visuomenės sveikatos centro sertifikatą-- leidimą naudoti geriamos kokybės vandens tiekimo sistemoje

Žemės darbų kontrolė turi būti vykdoma griežtai prisilaikant STR 1.07.02:2005 nurodytų nuostatų. Vykdydami žemės darbus ir įrengiant pagrindus, turi būti surašyti paslėptų darbų aktai.

Montuojanti organizacija turi pateikti atliktų darbų (tame tarpe paslėptų) bandymo bei praplovimo aktus, suvirinimo siūlių kokybės kontrolės dokumentaciją pagal Techninės priežiūros tarnybos reikalavimus.

0	2021	Statybos darbams. Rangos konkursui.			
LAIDA	DATA	LAIDOS STATUSAS. KEITIMO PRIEŽASTIS			
KVAL. PATV. DOK. NR.	UAB "NEMUNO DELTOS PROJEKTAI" Turgaus g.5, Šilutė Tel./faks. 8 441 51443, tel. 8 441 61644, 61645 info@deltosprojektai.lt		GYVENAMOSIOS PASKIRTIES PASTATO, Klaipėda, Baltijos pr. 20, KAPITALINIO REMONTO PROJEKTAS		
21721, 35259	PDV	G. Venckus	TECHNINĖ SPECIFIKACIJA	LAIDA	
				0	
lt	KLAIPĖDOS TECHNOLOGIJŲ MOKYMO CENTRAS		NDP-20.19-KRP-TP-VN-TS	LAPAS	LAPŲ
				1	10

1.1. Darbų sauga

Visi statyboje dirbantys darbuotojai turi būti supažindinti su darbo saugos reikalavimais.

Ypatingas dėmesys turi būti skirtas dirbančiųjų saugioms darbo sąlygoms. Vykdamas montavimo darbus, reikia:

Griežtai laikytis montavimo technologijos ir darbų saugumo technikos reikalavimų;

Naudotis techniškai tvarkingomis takelais, teisingai stropuoti konstrukcijų elementus;

Saugiam montavimo darbų vykdymui naudoti reikalingas aptvėrimo priemonės, bei įrengimus;

Teisingai ir saugiai naudotis lipynėmis ir aikštelėmis. Ypatingai būti atsargiems dirbant aukštuminius darbus.

Dirbti tik apsirūpinus individualiomis darbų saugos priemonėmis (šalmais, apsauginiais diržais, spec. rūbais).

Teritorijoje kur yra esamos požeminės komunikacijos, rangovas turi imtis atsargumo priemonių dirbant su žemės kasimo darbais. Tose vietose, kur yra pavojus pažeisti esamas komunikacijas, kasimo darbus reikia atlikti rankiniu būdu. Žemės kasimo mašinų panaudojimas tokiose zonose, kur yra veikiančios komunikacijos, galimas tik su komunikacijos eksploatuojančių organizacijų leidimu. Vykdamas žemės kasimo darbus tose zonose, kur negalima išlaikyti atstumo tarp komunikacijų, pamatų, šulinių, pagal DT5-00 reikalavimus juos reikia sutvirtinti atitinkančiomis palaikančiomis konstrukcijomis.

Visos darbų vykdymo zonos turi būti aptvertos ir įrengti įspėjimo ženklai, informuojantys apie tai, jog netoliese yra pavojaus zona.

1.2. Aplinkos apsauga, statybinių atliekų tvarkymas

Organizuojant statybos darbus, reikia numatyti aplinkos apsaugos priemones, kad statybos metu neužteršti grunto, vandenų ir atmosferos.

Atliekant statybos darbus, reikia laikytis aplinkosauginių ir "Saugos ir sveikatos taisyklių statyboje" (DT 5-00) reikalavimų.

Pažeisti vejų plotai apželdinami ant užvežto ir išplanuoto juodžemio sluoksnio. Kasant tranšėjas nuimtas dirvožemio sluoksnis turi būti atskirai sandėliuojamas ir panaudojamas apželdinimo atstatymui.

Statybos darbai vykdomi prisilaikant aplinkos apsaugos norminių reikalavimų ir taisyklių. Statybos aikštelė rangovo turi būti pastoviai tvarkoma. Šiukšlės kaupiamos konteineriuose: atskirai buitiniams atliekoms, atskirai statybinėms atliekoms, atskirai pavojingų bei cheminių medžiagų atliekoms. Pripildžius atliekų konteinerius jos savalaikiai išvežamos į sąvartynus.

Statybinės atliekos statybos procese rūšiuojamos į tinkamas panaudoti vietoje arba išvežti perdirbti į gamyklas (betonas, mediena, metalo gaminiai, bituminės medžiagos) ir į netinkamas panaudoti ir perdirbti (statybinės šiukšlės, tara ir pakuotė užterštos kenksmingomis medžiagomis), kurios išvežamos į sąvartynus. Rangovas atsako už tvarkingą atliekų transportavimą, sandėliavimą, saugojimą ir pristatymą į sąvartynus.

Vykdamas statybos darbus naudoti ekologiškas statybinės medžiagos, dirbantys mechanizmai turi būti techniškai tvarkingi tuomet statybos metu aplinka nebus teršiama. Statybinis laužas išvežamas į statybinių atliekų sąvartyną.

Statybinių atliekų išvežimą įforminantys dokumentai saugojami iki statinio pripažinimo tinkamu naudoti. Baigęs statybą rangovas statinio priėmimo eksploatacijai pateikia dokumentus apie faktiškai susidariusių atliekų, netinkamų naudoti ir perdirbti, pristatymą į oficialų sąvartyną.

1.3. Gaisrinė sauga

Vykdamas statybos darbus būtina laikytis bendrųjų gaisrinės saugos taisyklių reikalavimų. Be šių taisyklių būtina vykdyti galiojančių standartų, statybos techninių reglamentų ir normų, technologinių sąlygų. Elektros įrenginių įrengimo ir eksploatacijos taisyklių, taip pat kitų gaisrinę saugą reglamentuojančių norminių aktų reikalavimus.

Statybos teritorijoje turi būti numatyta vieta pirminėms gaisro gesinimo priemonėms. Gaisro gesinimo priemonės turi būti tinkamos ir visada parengtos naudoti. Visos gaisro gesinimo priemonės turi turėti jų naudojimo instrukcijas. Visi darbuotojai turi būti apmokyti naudotis gesinimo priemonėmis. Mokymas turi būti periodiškai kartojamas.

	LAIDA	LAPAS	LAPŲ
NDP-20.19-KRP-TP-VN-TS	0	2	10

Už statomo ar remontuojamo statinio, statybininkų buitinių ir pagalbinių patalpų bei teritorijos gaisrinę saugą atsako statybos vadovas (rangovas).

2. BUITINIŲ IR LIETAUS LAUKO NUOTEKŲ ŠALINIMO TINKLAI (IŠVADAI)

2.1. Vamzdynai

Savitakiniai nuotėkų vamzdynai montuojami iš lygių neslėginių polivinilchloridinių vamzdžių (PVC). Neplastifikuoto polivinilchlorido monolitinės vienasluoksnės sienelės PVC vamzdžiai ir fasoninės dalys turi atitikti LST EN 1401-1:2009. Naudojami SN4, SN8 klasės PVC vamzdžiai.

Nuotėkų ilgalaikė max. temperatūra iki 60°C, trumpalaikė (iki 2 min.) iki 93°C.

N klasės (žiedinis standumas 4kPa) vamzdžiai klojami nuo 0,8 m iki 6,0 m gylyje, o S klasės (žiedinis standumas 8 kPa) – iki 0,8 m gylyje arba giliau nei 6,0 m.

Vamzdžių movos yra su guminiiais žiedais. Movos visiškai sandarios, atsparios infiltracijai ir eksfiltracijai. Neslėginių vamzdžių jungtys išlaiko 5 m.v.st. slėgį.

Vamzdžiai ir movų guminiai žiedai atsparūs agresyvioms medžiagoms.

PVC vamzdžių techniniai duomenys: masė – 1410 kg/m³; elastingumo modulis (1 mm/min) – 3000 MPa; šilumos laidumas – 0,15 W/m²K; linijinis šilumos plėtimosi koeficientas – 0,7×10⁻⁴ °K⁻¹.

Vamzdžiai turi turėti ne maisto prekės higieninį pažymėjimą ir atitikties sertifikatą, išduotus Lietuvoje.

2.2. Vamzdynų klojimas

Vamzdynai klojami tranšėjoje ant įrengto pagal projektinius nuolydžius dugno, patikrinus pagrindo paruošimą, lygumą, atsparumą po sutankinimo.

Klojant plastmasinius vamzdžius svarbu suplūkti gruntą. Suplūkimui galima naudoti įvairią įrangą. Esant gruntams su gruntiniais vandenimis, atvežtinis smėlis turi būti tankinamas ne mažiau 98%. Išlyginamasis sluoksnis turi būti klojamas ar supurenamas ir vėliau išlyginamas taip, kad vamzdis atsiremtų vienodai. Užpildas iš šonų turi būti tinkama atrama vamzdžiams, todėl svarbu jį sutankinti, suminant kojomis. Vėliau plūktuvu. Išlyginimui ir užpildui naudojamos medžiagos turi atitikti šiuos kriterijus:

- dalelių dydis neturi viršyti 16 mm;
- 8÷16 mm dalelių kiekis neturi viršyti 10%;
- medžiaga neturi būti sušalus;
- negalima naudoti aštrių nuolaužų, turinčių medžiagų.

Virš vamzdžių esantis užpildas turi atitikti reikalavimus, keliamus konstrukcijai, esančiai virš vamzdyno (kelias, grindinys ar pan.).

Vamzdynai į tranšėją nuleidžiami po šulinių dugnų įrengimo. Nuleidimas privalo būti be atsitrenkimų į tranšėjos kraštą. Atlaisvinti vamzdį nuo kėlimo mechanizmų tik patikrinus nuolydžio ir padėties tikslumą ir užtvirtinant grunte.

Lygių tarpų trasoje vamzdžiai turi būti centruoti, išlaikant koncentrinį movos apskritimo tarpelį. Prieš ir po tranšėjos užpylimo tiesūs tarpai tarp kontrolinių šulinių tikrinami veidrodžiu "prasišvietimui". Maksimalus nukrypimas nuo projektinių altitudžių ± 5 mm, nukrypimai nuo trasos pagal horizontalę ± 10 mm.

Jungiant vamzdžius movomis, būtina saugoti, kad į sujungimo vietą nepatektų smėlio.

Vamzdynų klojimas uždaru būdu, vykdomas vadovaujantis "Rekomendacijomis dėl pneumosmūginių mašinų panaudojimo, klojant komunikacijas uždaru būdu. Darbas su pneumosmūginėmis mašinomis įmanomas, esant aplinkos temperatūrai nuo – 20°C iki + 45°C.

Darbo duobės ilgio $L=L_v + L_{mašinos}$ ilgis, o plotis $B=D+1,2=1,6$ m.

Priėmimo duobė 1,5 cm pločio, 2,0 m ilgio, $H=H_{vamzdžio} + 0,5$ m.

Tikslesnius darbų aprašymus parengti projekto statybos darbų organizavimo dalyje.

Buitinės, lietaus nuotekynės skersmuo D110 mm, klojimo gylis 1,0÷1,80.

Lietaus nuotekynės skersmuo D110÷160 mm, klojimo gylis 1,1÷1,70

2.3. Nuotekų šuliniai

Bendrabučio pastato buitinių ir lietaus nuotekų šalinimo išvadai projekte numatyti pajungti į esamus kiemo nuotekų tinklus, pasijungimui panaudojami esami g/b nuotekų šuliniai d1000 mm.

2.4. Vamzdynų bandymas

NDP-20.19-KRP-TP-VN-TS	LAIDA	LAPAS	LAPŲ
	0	3	10

Vamzdynų sandarumas tikrinamas, pirma, vizualiai apžiūrint, neužpylus gruntu, sandūras ir po to užpylus vamzdynus gruntu, tarpais tarp gretimų šulinių.

Tikrinamas tinklų hermetiškumas, matuojant pripildomą vandens kiekį į aukščiau pagal nuolydį išsidėsčiusį šulinį, pravalą - jei tai išleistuvas iš pastato.

Išlaikius 24 valandas užpiltą vandeniu vamzdyną tikrinama 30 minučių laikotarpyje. Neleistinas vandens kritimas šulinyje daugiau kaip 20 cm. Maksimalus vandens nutekėjimas per valandą 100 linijinių metrų turi būti:

Ø 110 mm vamzdžiams – 4,3 litrai per valandą;

Vamzdynas laikomas tinkamu eksploatuoti, jei neviršija aukščiau minėtų vandens nutekėjimo kiekių. Surašomas bandymo aktas.

Pagal STR 2.07.01:2003 "Vandentiekis ir nuotekų šalintuvas. Pastato inžinerinės sistemos. Lauko inžineriniai tinklai" p.482 reikalavimus, gatvės nuotekų tinklai (išskyrus išvadus) patikrinami televizine diagnostikos įranga.

3. STATINIO ŠALTO, KARŠTO IR GAISRINIO VANDENTIEKIO SISTEMOS

3.1. Medžiagos ir montavimas

Pastato vidaus šalto ir karšto vandentiekio sistemoms naudojami plieniniai cinkuoti ir PEX tipo vamzdžiai.

Vamzdžiai turi turėti ne maisto prekės higieninį pažymėjimą, leidžiantį juos naudoti geriamojo vandentiekio sistemai, ir atitiktis sertifikata, išduotą Lietuvoje

PEX vamzdžiai. Vamzdis PEX 16x2,2 iki prietaiso, PEX 20x2,25, PEX 25x2,5 – atšakoms ir stovams, ir PEX 32x3,0, PEX 40x3,0, PEX 50x3,0 – magistralėms specialus vamzdis šaltam ir karštam vandeniui iš modifikuoto polietileno. Medžiaga PEX-as gaminama pagal standartą DIN 16892/93, gamintojo kokybės kontrolės sistema ISO 14001. Darbinis slėgis 10 atm., temperatūra 95°C. Paminėtos charakteristikos turi būti markiruotos ant kiekvieno vamzdžio metro, pateikti kokybę įrodantys dokumentai.

Šarvas 28/23, 36/29, 43/36, 52/44 - polietilenas 28, 36, 3, 52 - išorinis diametras, 23, 29, 36, 44 – vidinis diametras.

Perėjimai, potinkinės alkūnės - bronzinės sujungimo detalės iš specialaus lydinio. Vartoti to paties gamintojo, kad gauti priklausančias garantijas.

Trišakiai PSU, sujungimo detalės PSU, alkūnės PSU - plastmasinės sujungimo detalės - medžiaga polisulfonas, darbinė temperatūra 95°C, slėgis 10 atm. Vartoti to paties gamintojo, kad gauti priklausančias garantijas.

Rutuliniai ventiliai - uždarojami/reguliuojamoji armatūra, darbinė temperatūra 95°C, slėgis 10 atm. Vartoti to paties gamintojo, kad gauti priklausančias garantijas.

Tvirtinimo detalės, kampo fiksatoriai - cinkuotas plienas.

Plastmasiniai sujungimo žiedai - skirti jungčiai (kad pagerinti vamzdžio sujungimą su detale). Pagaminti iš modifikuoto sutankinto polietileno.

Vamzdžiai karpomi į norimo ilgio gabalus šiam tikslui skirtomis žirklėmis. Atkirpto vamzdžio galai aplyginami gremžtuve. Ant sujungimui skirto galo pažymima kiek jis turi įsikišti į jungiamosios detalės įmovą. Paruošiant sujungimui stabilizuotus su aliuminio apvalkalo vamzdžius, aliuminis nuo kišamo į įmovą galo nuskutamas skutikliu. Sujungimui paruošti vamzdžių galai ir jungiamųjų detalių įmovos nuvalunami spiritu ir nuvalomi sugeriamuoju popieriumi.

Šalto ir karšto vandentiekio vamzdynai nuo stovų montuojami sienų ir grindų konstrukcijose, juos užbetonuojant. Tada į jų plėtimąsi galima ir neatsižvelgti. Šalto ir karšto vandentiekio vamzdžius montuojant atvirai – jų pailgėjimas kompensuojamas judamomis ir nejudamomis atramomis keičiant vamzdžio kryptį arba ilguose ir tiesiuose tarpuose įrengiant kompensacines kilpas. Atstumai tarp atramų priklauso nuo temperatūros ir vamzdžio skersmens. Vamzdynams Ø15÷32 mm intervalai tarp tvirtinimų nuo 50 – 100 cm. Vamzdynai tvirtinami specialiomis apkabomis su gumine tarpine.

Plieniniai cinkuoti vamzdžiai. Pastato gaisrinio vandentiekio sistemoje naudojami plieniniai juodo metalo PN10 virinami vamzdžiai su fasoninėmis dalimis DN80(89x2,8) mm ir DN50(57x2,5) mm vamzdžiai.

	LAIDA	LAPAS	LAPŲ
NDP-20.19-KRP-TP-VN-TS	0	4	10

Vamzdžių galai privalo turėti statmeną ašiai pjūvį. Leistinas nukrypimas nuo ašies < 2°. Vamzdžio įlinkis per ašį neturi viršyti 2 mm, kai vamzdžio skersmuo iki 20 mm ir 1,5 mm didesnio skersmens vamzdžiams.

Vamzdžiai jungiami plieninėmis fasoninėmis dalimis.

Gaminių kokybė privalo atitikti ISO 9000 serijos standartą.

Srieginės jungties sandarinimui naudojama tefloninė juosta.

Vamzdynų posūkiai padaromi naudojant fasonines suvirinamas detales arba lenkiant vamzdį.

Išardomieji vamzdynų sujungimai daromi jungimo su armatūra vietose ir tose vietose, kur būtina pagal montavimo ar eksploataavimo sąlygas. Išardomieji sujungimai ir vamzdynų armatūra įrengiami aptarnavimui lengvai prieinamose vietose.

Visi horizontalūs vamzdynai tiesiami $0,002 \div 0,005$ nuolydžiu į sanitarinių prietaisų arba į vandens išleistuvų pusę. Vandeniui išleisti žemiausiose tinklų vietose įmontuojami trišakiai su srieginiais kamščiais.

Vertikalieji vamzdynai neturi nukrypti nuo vertikalios ašies daugiau kaip 2 mm vienam ilgio metrui. Atstumas tarp šaltojo ir karštojo vandentiekų vamzdžių turi būti 80 mm.

Neizoliuoto, atvirai pakloto vamzdyno ašies mažiausias atstumas iki statybinės konstrukcijos paviršiaus turi būti 35 mm, kai vamzdžio skersmuo iki 32 mm, ir 50 mm, kai skersmuo 40-65 mm. Izoliuotų vamzdynų izoliacijos paviršiaus atstumas iki statybinių konstrukcijų paviršiaus arba tarp vamzdžių izoliuotų paviršių prošvaistėje turi būti ne mažesnis 50 mm.

Vamzdynui kertant statybines konstrukcijas (sienas, pertvaras, perdengimus), jis montuojamas metaliniame futliare, kurio galai sutampa su konstrukcijos storiu. Futliaro vidinis skersmuo turi būti 10÷20 mm didesnis už vamzdžio išorinį skersmenį, o tarpas tarp jų sandariai užtaisomas nedegia medžiaga netrukdančia vamzdžio linijiniam plėtimuisi.

Plieniniai vamzdynai tvirtinami kas 3 m metalinėmis apkabomis. Tarp vamzdžio ir metalinės apkabos įstatomos tarpinės iš gumos. Tarpinės plotis po apkaba turi būti didesnis už apkabos plotį 10mm į abi puses.

Armatūros tvirtinimo atramos įrengiamos atskirai. Tinklų armatūra ant gulsčių vamzdynų įrengiama taip, kad jos suklysis būtų nukreiptas vertikaliai į viršų arba nuožulniai vamzdžio viršutinio pusapskritimio ribose ir horizontaliai ant vertikalių vamzdynų.

Uždaromoji armatūra. Šalto ir karšto vandentiekio sistemoje statoma armatūra (gumuotos sklendės, rutuliniai ventiliai ir atbuliniai vožtuvai) turi būti iš korozijai atsparių medžiagų. Ji skirta montuoti vamzdynuose Ø15-50 mm, transportuojančiuose vandenį iki 110 °C, darbinio slėgiu iki 1.6 MPa.

Movinė armatūra montuojama gulsčiuose ir vertikaliuose vamzdynuose srieginiu sujungimu pagal DIN ISO 4064, flanšinė armatūra jungiama flanšais, atitinkančiais pagal išmatavimus DIN 28605.

Rutulinio ventilio korpusas turi būti pagamintas iš ketaus arba žalvario, rutulys - iš chromu padengto ketaus arba žalvario. Nominalus ventilio slėgis 1,0 MPa. Armatūra turi turėti atitikties sertifikatą, išduotą Lietuvoje.

Armatūra ant gulsčių vamzdynų įrengiama taip, kad jos suklysis būtų nukreiptas vertikaliai į viršų arba nuožulniai vamzdžio viršutinio pusapskritimio ribose ir horizontaliai ant vertikalių vamzdynų.

3.2. Šalto ir karšto vandentiekio vamzdynų bandymas ir dezinfekavimas

Santechinių sistemų vamzdynų bandymai vykdomi prieš apdailos darbų pradžią. Vamzdynų izoliavimas, tiesimo vagų, nišų ir angų užtaisymas atliekamas jau išbandžius sumontuotus vamzdynus.

Pastato karštojo ir šaltojo vandentiekų sistemos išbandomos hidrauliškai hidrostatiiniu metodu iki vandens ėmimo armatūros sumontavimo. Hidraulinis bandymas vykdomas, esant patalpoje teigiamai temperatūrai. Bandomasis slėgis turi viršyti ribinį darbinį slėgį 1,5 karto. Užpildžius vamzdyną vandeniu, bandomuoju slėgiu, apžiūrimas vamzdynas bei sujungimai.

Bandomasis slėgis turi būti paduodamas du kartus laike 30 min., intervalu 10 min. Slėgio kritimas neturi būti didesnis kaip 0,6 baro. Nutekėjimai neleidžiami. Antrasis bandymas atliekamas dvi valandas. Slėgio kritimas neturi būti didesnis kaip 0,2 baro. Slėgio matavimo prietaisas statomas pačiame žemiausiame vamzdyno taške. Jeigu vamzdyne nerasta nutekėjimų ar kitų defektų, jis laikomas tinkamu eksploatuoti.

Pasibaigus bandymui, vanduo iš šaltojo ir karštojo vandentiekio sistemų išleidžiamas.

NDP-20.19-KRP-TP-VN-TS	LAIDA	LAPAS	LAPŲ
	0	5	10

Pagal galiojančias normas vamzdynai dezinfekuojami chloruotu vandeniu (dozė 10 dalių chlorkalkių prie milijono). Sterilizuojantis tirpalas vamzdynuose laikomas ne mažiau 30 minučių. Po to išplaunamas švari vandeniu, kol lieka nedaugiau 0,3÷0,5 mg/1 chloro.

3.3. Vamzdžių izoliavimas

Vamzdynai izoliuojami termoizoliaciniais kevalais iš nedegaus mineralinio pluošto ir padengiami aliuminio folija. Kevalų tankis 100 kg/m³, maksimali aplinkos temperatūra +200°C, laidumo koeficientas $\lambda = 0.033 - 0.04$ W/mK.

Vamzdynai prieš izoliavimo darbus nuvalomi šepetėliu, vėliau nuo jų nuvalomi riebalai ir purvas.

Vamzdynų izoliacijai skirtos medžiagos ir gaminiai turi būti gamykloje išbandyti ir turėti atitinkama sertifikata. Jie turi būti atsparūs ugnies ir dūmų poveikiui, netirpti ir neirti vandenyje. Vamzdynų izoliacijos storis standartinis ir pateiktas lentelėje.

Nominalus vamzdžio skersmuo, mm	25 ir mažiau	32÷75	100÷150
Karšto ir cirkuliacinio vandens vamzdynai	30	40	60

Vamzdynai nuo rasojimo, nepriklausomai nuo vamzdžių skersmens, izoliuojami specialiai tam skirta 20 mm izoliacija.

Tokia izoliacija izoliuojami:

- šalto vandens vamzdynai;
- lietaus vamzdynai, taip pat ir jungimo dalys.

Šalto ir karšto vandentiekio atsišakojimai nuo magistralės iki prietaisų einantis grindyse klojami šarve.

Šarvo diametrai pateikti lentelėje:

Išorinis vamzdžio skersmuo, mm	16	20	25	32	40
Išorinis diametras, mm	25	28	36	43	52
Šarvo vidinis diametras, mm	21	23	29	36	44

Visos izoliacinės medžiagos turi būti skirtos tai darbinei aplinkai, kurioje bus sumontuoti jomis izoliuoti vamzdynai. Vamzdynai izoliuojami tada, kai atliktas jų hidraulinis išbandymas. Vamzdynų paviršius turi būti sausas ir švarus. Kiekvienas vamzdynas izoliuojamas atskirai. Neleidžiama izoliuoti naudojant izoliacinių medžiagų ir gaminių atkarpas, kai tinka visas gaminytis. Jei izoliuojamas vamzdynas, transportuojantis žemesnės negu 16 °C temperatūros skystį, jo izoliacijos garo barjeras turi būti ištisinis ir nepertrūkęs. Užsandarinti izoliacijos galus ir kampus. Taip pat nuo rasojimo turi būti izoliuotos vamzdžių atramos, laikikliai ir kitos laikančios metalinės dalys mažiausiai 15 mm atstumu.

Vamzdyno dalys, kurioms tiekiamas vanduo į atskirus sanitarinius prietaisus ir kita, kurių ilgis iki 900 mm, gali būti neizoliuojamos.

Uždėti izoliacinį kevalą ant vamzdžio, užsandarinti išilginį sujungimą sandarinimo juosta. Izoliuojant šaltą vamzdyną, užsandarinti izoliacijos galus specialia garui nelaidžia mastika. Taip pat izoliuoti metalines atramas, laikiklius, naudojant metalo izoliavimo juostas.

Izoliuojant vamzdynus, vadovautis konkretaus gamintojo nurodymus.

4. STATINIO BUITINIŲ IR LIETAUS NUOTEKŲ ŠALINIMO SISTEMOS

4.1. Vamzdynai

Nuotekų vamzdynai montuojami iš plastikinių beslėgių vamzdžių ir fasoninių dalių iš polivinilchlorido (PVC). Stovai ir po pirmo aukšto grindimis iki pirmo šulinio lauke klojami iš storasienių PVC kanalizacijos

NDP-20.19-KRP-TP-VN-TS	LAIDA	LAPAS	LAPŲ
	0	6	10

vamzdžių su sienutės storiu $e=3,2$. Nuotekų ilgalaikė maksimali temperatūra neviršija 60°C , o maksimali laikina (iki 1 min.) 100°C . Gaminių (vamzdžių ir fasoninių dalių) parametrai:

- šiluminė talpa $1.0 \text{ J/g}^{\circ}\text{C}$;
- elastingumo modulis (l mm/min) 3000 MPa pagal ISO527;
- tankis 1410 kg/m^3 pagal ISO 1183.

Vamzdžių montuojamų pastato viduje grindyse ir prie konstrukcijų medžiagos linijinis šiluminio plėtimosi koeficientas $0,06 \text{ mm/m}^{\circ}\text{C}$ pagal IDE 0308. Vamzdynų, klojamų po grindimis, grunte $0.7 \times 10^{-3} \text{ }^{\circ}\text{K}^{-1}$ pagal VDE 0304.

Vamzdžių montuojamų po žeme - $0.7 \cdot 10^{-4} \text{ K}^{-1}$ pagal IDE0304.

Vamzdžių ir fasoninių dalių jungtys sandarinamos minkštos gumos žiedais, atspariais agresyvioms medžiagoms. Žiedai aprobuoti pagal SS 36 7611.

Vamzdžiai turi turėti ne maisto prekės higieninį pažymėjimą ir atitikties sertifikatą, išduotus Lietuvoje.

4.2. Montavimas

Nuotekų horizontalūs vamzdžiai nuo sanitarinių prietaisų iki stovų tiesiami vandens tekėjimo kryptimi su nuolydžiu ne mažesniu kaip $0,02 \text{ mm/m}$. Kiekvienas vamzdyno ruožas tiesiamas vienodu nuolydžiu iki pat įsijungimo į kitą vamzdyną.

Vamzdynų posūkiai ir sujungimai įrengiami iš standartinių fasoninių dalių. Gulstieji vamzdynai tarp savęs jungiami įžambiaisiais trišakiais. Horizontalūs vamzdynai su stovais sujungiami trišakiais.

Vamzdynai pritvirtinami prie statybinių konstrukcijų apkabomis. Tvirtinant vamzdžius prie sienos horizontaliai, tarpas tarp apkabų neturi būti didesnis kaip 1 m. Tvirtinant vamzdžius vertikaliai, tarpas tarp apkabų ne didesnis kaip 2 m. Tarpas tarp vamzdžio ir sienos 4 mm.

Vamzdžių jungimas atliekamas :

1. Prieš įstatant lygų vamzdžio galą į movą , būtina patikrinti :
 - ar lygusis vamzdžio galas yra nušlifluotas ir be drožlių ;
 - ar movos guminė tarpinė yra griovelyje, ir ar ji nepažeista;
 - ar lygusis vamzdžio galas ir mova yra švarūs;
2. Patepti vamzdžio ir jungiamosios detalės lygujį galą silikoniniu tepalu. Movos vidaus tepti nereikia.
3. Lygujį vamzdžio galą įstumti į movą iki atramos. Pažymėti vietą, kur vamzdis sutampa su movos pradžia. Patraukti lygujį vamzdžio galą atgal apie 12 mm.
4. Patikrinti ar lygusis vamzdžio galas yra savo vietoje (turi matytis 12 mm tarpas tarp pažymėtos vietos ir movos galo).

Stovai per visus pastato aukštus tiesiami vienodo skersmens. Stovai negali nukrypti nuo vertikalės daugiau kaip 2 mm vienam ilgio metrui. Kiekvienam išleidėjui privalu iškelti vieną stovą $0,5\text{m}$ virš stogo tinklo vėdinimui.

Ties revizijomis, dengiančiojo sienelėje paliekama anga su durelėmis, mažiausiai $0,2 \times 0,3 \text{ m}$ dydžio. Revizijos stovuose įrengiamos $1,0 \text{ m}$ virš grindų. Revizijos sandarinimui po dangteliu dedamas gumos tarpiklis.

Vamzdynuose įrengtos pravalos uždaromos dangteliu. Įrengiant pravalą žemiau grindų, ties ja paliekamas $0,2 \times 0,2 \text{ m}$ dydžio liukas.

Buitinių nuotekų išvadai jungiami prie kiemo tinklų taip, kad tekėjimo kryptis pakistų ne didesniu kaip 90° kampu.

Sanitariniai prietaisai montuojami po to, kai sumontuoti vamzdynai ir atlikti statybiniai apdailos darbai. Sanitariniai prietaisai įrengiami virš grindų tokiame aukštyje: praustuvas (iki krašto viršaus) - 800 mm, žemasis plovimo bakelis (iki bakelio apačios) - 450 mm. Nukrypimas nuo šių atstumų neturi viršyti $\pm 20 \text{ mm}$.

4.3. Sandėliavimas

Vamzdžiai turi būti saugomi lygioje aikštelėje, be staigių nuolydžių ir nelygumų. Vamzdžiai dedami į rietuvę ne aukštesnę kaip 2 m. Visos jungiamosios detalės turi būti laikomos gamyklos įpakavime, t.y. plastmasiniuose maišuose.

NDP-20.19-KRP-TP-VN-TS	LAIDA	LAPAS	LAPŲ
	0	7	10

4.4. Transportavimas

Vežant vamzdžius rekomenduojama sukrauti taip, kad transportuojant jie nejudėtų. Pavienius vamzdžius iškrauti ir pakrauti būtina rankomis. Labai atsargiai vamzdžius reikia transportuoti žiemą, nes šaltyje plastmasė yra trapi.

4.5. Bandymas

Bandoma esant ne žemesnei kaip + 5°C temperatūrai. Prieš bandymą patikrinama ar nėra užsikimšę stovai.

Buitinių nuotekų šalinimo sistemos bandymas vykdomas ne mažiau 2 val., užpilant ją vandeniu ir apžiūrint, vienu metu atidarius 75% sanitarinių prietaisų. Vamzdynai, pakloti po žeme arba kanaluose užpildomi vandeniu iki pirmo aukšto grindų lygio, o pakloti konstrukcijose tarp aukštų - iki aukšto lygio. Jeigu apžiūrint sistemą, vamzdyne ir sujungimo vietose nerasta nutekėjimų, ji laikoma išbandyta.

Lietaus nuotekų sistema bandoma, užpildant ją vandeniu iki aukščiausios lietaus surinkimo įlajos (lygio). Bandymo trukmė 10 min. Vandens nuotėkis neleidžiamas. Bandymo metu išoriškai apžiūrimi sujungimai. Jei sujungimuose nerandama nutekėjimų ir vandens lygis bandomame vamzdyne nepažemėja, sistema laikoma tinkama eksploatuoti.

5. ĮRENGINIAI IR PRIETAISAI

5.1. Sanitariniai prietaisai

Montuojami sanitariniai prietaisai privalo turėti bendrus bruožus:

- jų vidaus ir išorės paviršius turi būti lygus, lengvai valomas, neturėti aštrių atsikišusių dalių nei prietaise, nei tvirtinimo detalėse. Visi sanitariniai prietaisai, nuotekų priimtuvai ir maišytuvai privalo būti sertifikuoti pagal ISO 9000 serijos standartą ir atitikti EN nustatytus dydžius;
- praustuvai pagaminti iš fajanso, glazūruoti, plautuvės - nerūdijančio plieno. Praustuvai ir plautuvės komplektuojami su sifonais, kurie gali būti plastmasiniai arba chromuoti ir atitikti vandens ėmimo maišytuvų ir čiaupų padengimo spalvą;
- klozetai su bakeliais, pagaminti iš fajanso, glazūruoti. Klozetai su vandens užtvara viduje. Vanduo į bakelį ir klozeto puodą - tiekiamas be garso, nuplovimui naudojama ne daugiau 6 l vandens. Klozeto puodai komplektuojami su sėdynėmis ir dangčiais iš plastmasės, o kur reikia su atramomis žmonėms su negalia;
- visi sanitariniai prietaisai komplektuojami jų tipo ir pastatymo būdą atitinkančiomis tvirtinimo detalėmis. Prietaisai ir uždaromoji armatūra jungiami panaudojant specialias detales su sriegiais;
- vandens maišytuvai turi atitikti plautuvių, praustuvių konstrukciją ir deramą (pagal DIN 4109) garso gesinimo laipsnį. Įrengiant specialią plautuvę valytojai, maišytuvą montuojamas ne žemiau kaip 80 cm iki plautuvės dugno.

5.2. Šalto vandens skaitiklis (kontrolinis)

Paskirtis:

- skirti matuoti ir registruoti šalto vandens suvartojimą, kai temperatūra nuo +5° iki +30°C. Įrengiamas vandens įvado ir apskaitos patalpoje. Skaitiklis statomas ne žemiau kaip 0,5 metro aukštyje nuo grindų lygio, gerai prieinamoje patalpoje. Patalpos temperatūra turi būti ne žemesnė už +5°C. Skaitiklis montuojamas horizontaliai, jungimas su vamzdžiais - srieginis.
- tinkami naudoti esant besikeičiančiai vandens kokybei, pavyzdžiui, kai vanduo turi smėlio priemaišų

Funkcijos ir privalumai:

- skaitikliai susideda iš žalvarinio korpuso, kuriame įmontuotas besisukanti sparnuotė ir skaičiuotuvas, sumuojantis pratekėjusio vandens kiekį;
- daugiasraučiai, „sauso“ tipo skaitikliai;
- vanduo įteka į korpusą ir suka sparnuotę. Sukamasis judesys magnetine mova perduodamas skaičiavimo mechanizmui, kuris yra „sausoje“ zonoje.

Techniniai parametrai (pastato skaitikliui):

	LAIDA	LAPAS	LAPŲ
NDP-20.19-KRP-TP-VN-TS	0	8	10

- darbinis slėgis - 1,0 MPa
- slėgio nuostoliai prie Q_{max} ne daugiau 0,1 MPa
- nominalus debitas 2,0 m³/h
- maksimalus debitas 5,0 m³/h
- minimalus debitas 0,05 m³/h
- sąlyginis diametras DN 20 mm
- meteorologinė klasė - C tikslumo

Skaitiklis turi būti pagamintas pagal ISO 9000 standartą.

Tiekėjas turi pateikti skaitiklio galiojančią patikrą techninius duomenis, medžiagų sertifikatus, gamyklinius katalogus. Vandens skaitiklis turi būti sertifikuotas geriamam vandeniui, patvirtintas naudojimui Lietuvos standartizacijos komitete ir įregistruotas Lietuvos Respublikos matavimo prietaisų registre arba turi turėti žymenis, kurie liudija EEB (Europos Ekonominė Bendrija) pirminę patikrą ar EEB patvirtinimo ženklą.

Vandens apskaita turi būti įrengta vadovaujantis STR 2.07.01:2003 „Vandentiekis ir nuotekų šalintuvas. Pastato inžinerinės sistemos. Lauko inžineriniai tinklai“ XI skirsnio reikalavimais.

Ant vandentiekio įvado įrengiamas filtras, kuris parenkamas atlikus tiekiamo vandens analizę.

5.3. Stacionarioji gaisro gesinimo sistema

Gaisriniai čiaupai. Debitas per gaisrinį čiaupą ne mažesnis kaip 1,33 l/s (80 l/min). Čiaupas įrengiamas spintelėje. Spintelės pagamintos iš 1,5mm plieno lakšto su išmatavimais 585×585×150 mm. Spintelės komplektuojamos su DN50 mm gaisriniu ventiliu, greitąja sąnara, 30 m ilgio žarna, reguliuojamu švirškliu su 16 mm antgaliu. Spintelėje taip pat privalo būti rankinis putų gesintuvas su 6 kg ABC klasės milteliu kiekiu. Maksimalus nešimo atstumas nuo galimo gaisro židinio iki artimiausio gesintuvo neturi viršyti 20m. Šalia elektros ir komutatorių įrangos, jų apsaugai, turi būti įrengti 9 ar 12 kg CO₂ “C” klasės gesintuvai. Slėgis prie gaisrinio čiaupo turi būti ne mažesnis kaip 12m.v.st. (0,12MPa) ir ne didesnis kaip 40m.v.st. Maksimalus nešimo atstumas nuo galimo gaisro židinio iki artimiausio gesintuvo neturi viršyti 30m.

5.4. Trapai

Naudojami trapai vandens surinkimui nuo drėgnai valomų grindų, sanitarinėse patalpose nuotekų priėmimui - plastmasiniai su vandens užtvaramis jų konstrukcijoje. Trapai komplektuojami atsižvelgiant į projekte nurodytą prijungimo vamzdžio skersmenį (Ø50 mm arba Ø100mm) ir jungties tipą.

5.5. Stogo įlaja

Naudojama suspaudžiamo tipo metalinė-plastikinė įlaja DN75 mm, kurios pralaidumas 7,0 l/sek. Ją sudaro dangtelis, viršutinė dalis, suspaudimo žiedas ir lapų atskirtuvas, guminė tarpinė, nutekėjimo įduba, įlajos atvamzdis su sandarinimo žiedu. Įlajos korpusas yra iš polipropileno apšiltintas šilumos izoliacija su reguliuojamo aukščio 100÷160mm montažine dėžute. Visos įlajos turi būti su elektros kabeliu.

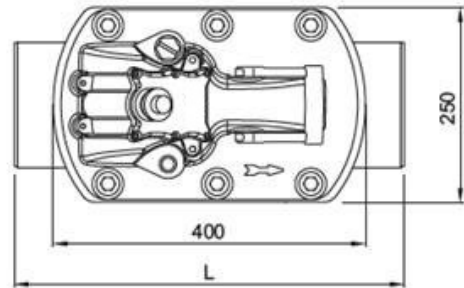
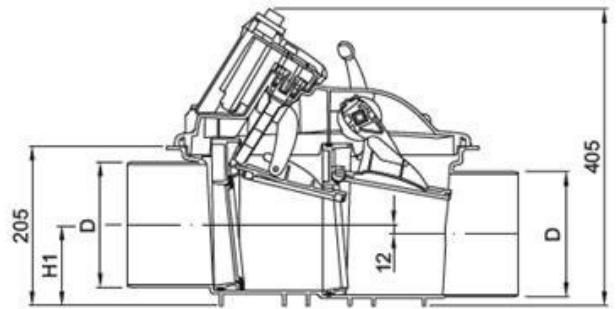
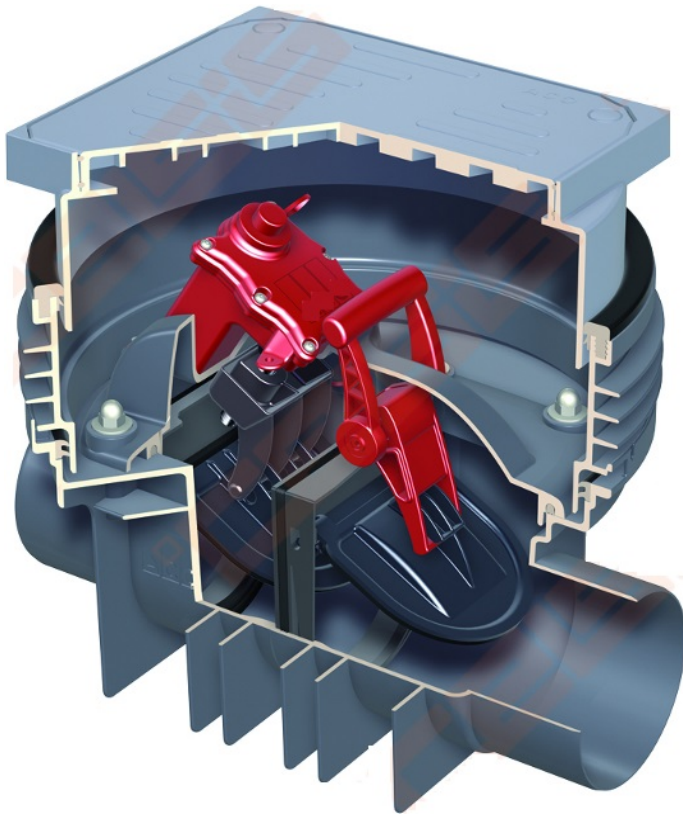
5.6. Automatinis atbulinis vožtuvas DN110 mm su elektros pavara

Atbulinis vožtuvas DN110 mm su automatizuota pavara skirtas apsaugoti įgilintas patalpas, nuo užliejimo nuotekomis iš lauko tinklų. Montuojamas įrengiant atskirą išvadą nuotekoms iš įlajų, kurių viršaus briaunos lygis yra žemiau už kiemo nuotakyno artimiausio šulinio dangčio lygį.

Atbulinio vožtuvo su elektros pavara veikimo principas.

Atbulinis vožtuvas skirtas buitiniams nuotekoms yra su dvejais uždoriais, kurie normaliomis sąlygomis visada yra iki galo atidaryti (pakelti). Prasidėjus atbuliniam tekėjimui, uždoriai automatiškai užsidaro. Kai iš lauko tinklų nuotekos pradeda tekėti į pastatą ir vandens lygis vandens lygis pasiekia vandens lygio daviklį, įjungiamas elektros variklis ir pavara uždaro užsklandą. Vandens lygiui vožtuve atslūgus, pavara iš karto atstato užsklandą į pradinę padėtį.

NDP-20.19-KRP-TP-VN-TS	LAIDA	LAPAS	LAPŲ
	0	9	10



Pagrindiniai parametrai

- Vamzdžio pajungimo diametras: 110 mm
- Tipas: 3F pagal EN 13564
- Skirtas buitiniams nuotekoms
- Korpusas: plastikinis
- Montuojamas grindyse į vamzdyno sistemą su 12 mm peraukštėjimu
- Montavimo anga be priešpriešinio nuolydžio – 71 cm
- Saugumo potvyniui klasifikacija: IP 68
- Automatiškai užsidarantis pagrindinis ir rankiniu būdu užrakinamas atsarginis uždoris
- Elektroninis valdymo blokas IP 56 su integruota 4 savaičių kontrolės sistema
- Optinė ir akustinė atbulinio tekėjimo signalizacija
- Reguliuojamo aukščio ir pasukama viršutinė dalis
- Vandeniui atsparus dvipusis šachtos dangtis, kurių viena pusė pritaikyta plytelių dangai, o kita pusė – plastikinė
- Apkrovų klasė: K3
- Svoris: apie 15,0 kg

Pastaba: techninėje specifikacijoje aprašyti tik pagrindiniai vamzdynų, įrenginių, montavimo ir bandymo reikalavimai. Transportuojant, sandėliuojant, bandant vamzdynus ir įrenginius reikia vadovautis statybos taisyklėmis ST 300026902.300.10.01:2013 "Statinio vandentiekio ir nuotekų šalinimo sistemų įrengimas", ST 300026902.300.20.01:2013 "Vandentiekio ir nuotekų šalinimo tinklų tiesimas" ir gamyklų gamintojų reikalavimais bei tiekėjų nurodymais.

Techninės specifikacijos, brėžiniai, įrengimų ir medžiagų žiniaraščiai papildo vieni kitus, todėl turi būti atlikti visi darbai, net jei būtų parodyti ar paminėti vien tik brėžiniuose ar vien tik specifikacijose.

NDP-20.19-KRP-TP-VN-TS	LAIDA	LAPAS	LAPŲ
	0	10	10